



RILEVAZIONE DATI & CONTROLLO ACCESSI

Dalle sapienti mani dei tecnici Solari, di sicura competenza, di provata tecnica e razionale applicazione è nato SPEEDY, un nuovo terminale a completamento di una gamma interamente rinnovata.

SPEEDY, ridotto solo nelle dimensioni, è un potentissimo terminale, sofisticato ed efficiente nelle prestazioni.

Con questo, Solari ha voluto assecondare le esigenze di una cospicua clientela in cerca di un prodotto affidabile e di facile utilizzo.

Al classico supporto di riconoscimento, la banda magnetica, si aggiungono la radiofrequenza a 125Khz e Mifare.

Disponibile in due versioni, da muro e da tavolo, è facilmente interfacciabile con periferiche esterne grazie a 2 canali di connessione USB.

Dotato di elevate prestazioni di connessione di rete, adottando l'interfaccia Ethernet 10/100, utilizza una tecnologia innovativa Power Over Ethernet che semplifica eventuali problematiche di alimentazione, sfruttando per la stessa il cavo dati.

Grazie all'impiego di protocolli di comunicazione standard è possibile integrare facilmente il terminale nelle infrastrutture di rete esistenti.

Inoltre SOLARI, attenta agli aspetti legati alla sicurezza dei dati, utilizza un sistema di criptatura, in modo che questi non possano essere leggibili da alcuno.

CARATTERISTICHE TECNICHE

Caratteristiche hardware

Unità di elaborazione

- Processore Risc 32 bit con tecnologia Arm di ultima generazione,
- con frequenza di clock 180 Mhz
- 16 Mbyte Ram
- 8 Mbyte Flash

Display

- LCD alfanumerico 2x16 caratteri
- Altezza caratteri 9mm
- Retroilluminato
- Regolazione del contrasto programmabile

Tastiera

- Matrice a 16 tasti di cui 10 numerici e 6 di funzione programmabili
- I tasti sono abilitati per essere riconoscibili anche dai non vedenti

Modalità di connessione

- Ethernet 10/100
- 2 porte USB 1.1 per il collegamento di periferiche come stampanti, modem e altri dispositivi
- Modem analogico, GSM, GPRS

Lettori per l'identificazione dell'utente

- Lettore a strisciamento di badge magnetici ISO traccia 2
- Lettore a radiofrequenza 125Khz
- Lettore a radiofrequenza Mifare ISO 14443A

Digital Input/Output

- 2 input
- 2 output

Alimentazione

- Power Over Ethernet standard IEEE.802.3af
- 12-48Vcc
- Assorbimento max 7W
- Autonomia 10 ore in standby

Caratteristiche software

Sistema operativo

- Linux embedded

Protocolli di comunicazione

- SOAP (HTTP e XML) per la comunicazione con host
- Cifratura dei messaggi di protocollo da e verso host

Dati

- Possibilità di utilizzo di disco removibile (chiavetta USB) per aumentare la capacità di salvataggio dei dati delle transazioni di presenze.

Funzionalità

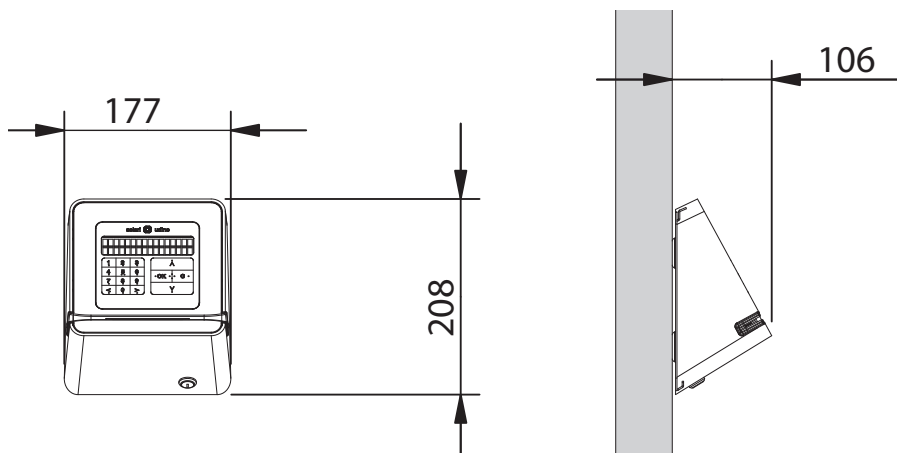
- Rilevazione presenze
- Controllo accessi e gestione varchi
- Raccolta dati di produzione
- Funzionamento in modalità on-line / off-line
- Power Management avanzato
- Allarmi di effrazione e costrizione

Configurazione e Programmazione

- Webservice per la configurazione dei parametri di funzionamento
- Invio di file di programmazione in formato XML da parte del software di comunicazione e configurazione: Term Talk

Manutenzione e Aggiornamento

- Mediante codice d'accesso oppure ponticello hardware (o Badge chiave)
- Aggiornamento del software via browser oppure internamente dal software Term Talk.



solari  **udine**

SOLARI DI UDINE SPA
Via Gino Pieri 29 - 33100 - Udine
Tel 0432 497.1 - Fax 0432 480160
info@solari.it www.solari.it